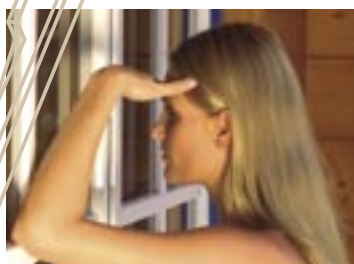
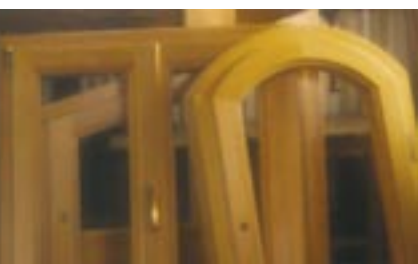


TECHNIK DIE BEWEGT



**MACO**  
**MULTI-TREND**  
DREH- UND DK-BESCHLÄGE



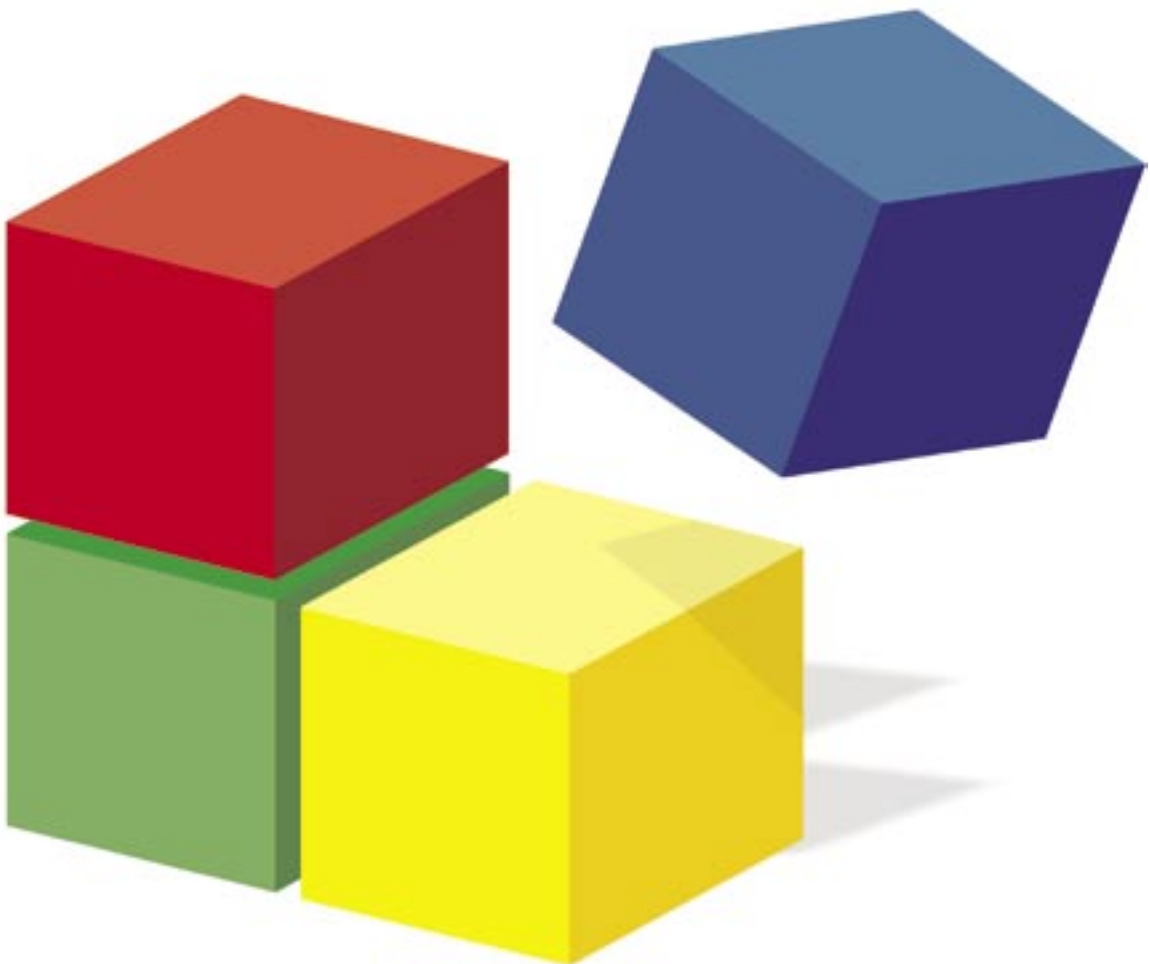
Einer für alles ...

HOLZFENSTER

---

# MULTI TREND

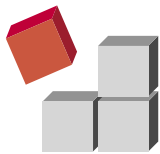
**Ein Beschlag, der alle  
Anforderungen erfüllt !**



**MACO MULTI TREND - *Einer für alles . . .***

Die Modultechnik unseres Beschlagssystems bietet Ihnen all diese Möglichkeiten in einem einzigen Programm. Eben: *Einer für alles . . .*

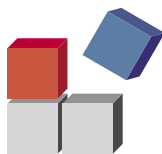
# - Einer für alles . . .



## **SICHER**

Sie wollen sichere Fenster . . .

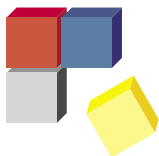
- die leichtgängig funktionieren
- die auch nachträglich aufgerüstet werden können
- für die kein eigenes Beschläge-System auf Lager gelegt werden muß



## **KOMFORTABEL**

Sie wollen komfortable Fenster . . .

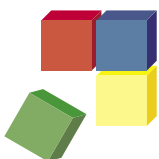
- die einfach zu bedienen und schön sind
- die mit wenigen Zusatzteilen hochwertiger werden
- mit denen sie sich von Ihren Mitbewerbern abheben
- die mit demselben Basisbeschlag gefertigt werden



## **SCHNELL**

Sie wollen rationell verarbeiten . . .

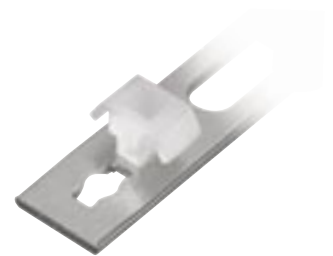
- sowohl bei der Flügelmontage als auch bei der Rahmenmontage
- mit dem Beschlag, den Sie standardmäßig beziehen

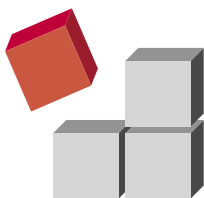


## **KOMPATIBEL**

Sie wollen nur ein Beschlagssystem . . .

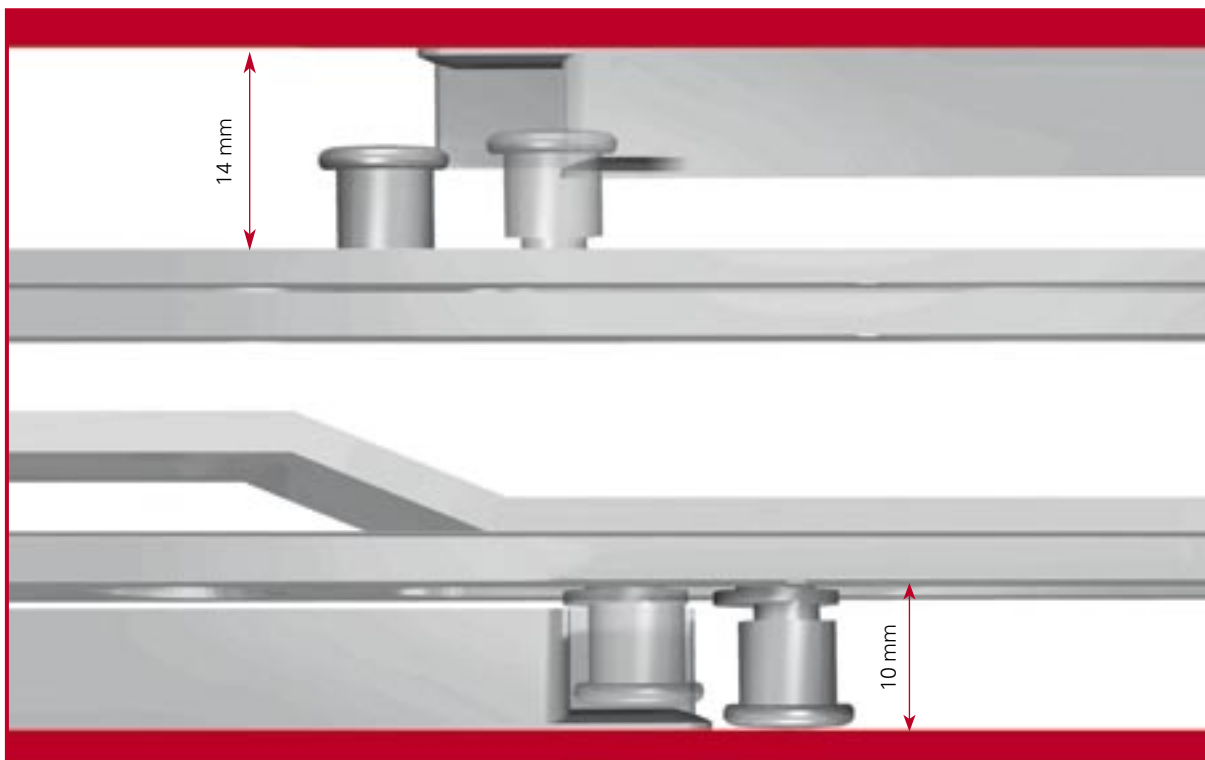
- mit wenigen Spezialteilen auch Sonderformen fertigen
- nachträglich bei Ihren Kunden ein Fenster besser machen





# Sicher

Die Einbruchhemmung am Fenster gewinnt täglich mehr an Bedeutung. Eigentlich sollte sie in Zukunft an keinem Fenster mehr fehlen oder mit geringem Aufwand nachträglich möglich sein.



## **i.S. = intelligente Sicherheit**

**... die fortschrittlichste Art, Fenster dicht und sicher zu machen;  
... Spart Kosten, schafft zufriedene Kunden und unterscheidet Sie  
von den Mitbewerbern.**



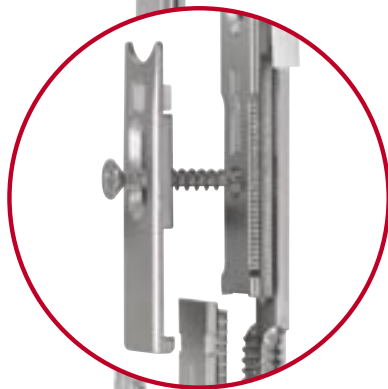
- Gleicht die Falzluft selbständig aus ( $\pm 2$  mm).
- Anpreßdruck einfach regulierbar.
- Leichtgängig durch hochfeste Materialien und Gleitbeschichtung.
- Mit Standardschließteil und Sicherheitsschließteil kombinierbar.
- i.S. erfüllt sämtliche Anforderungen von AhS und EN-V 1627-30.

# Zufriedene Kunden durch eine sichere Funktion für Jahre

## Einsparung der Servicekosten

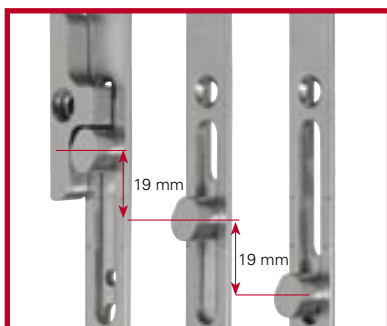
### Formschlüssige Verbindung

- Kräfte und Flügelgewichte werden durch formschlüssig verbundene Beschlagsteile abgefangen.
- Großer Toleranzbereich (ca. 10 mm) beim Ablängen der Teile.
- Keine speziellen Ablängstanzen erforderlich.



### Sicher verriegelt

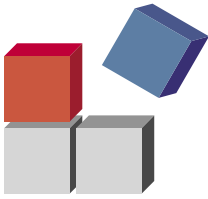
- Großer Hub 2 x 19 mm.
- Großer Toleranzbereich beim Setzen der Schließteile.
- Zapfen greift weit in das Schließteil ein, bei Sicherheitsschließteilen besonders wichtig.



### Hebesicherung

**Damit Ihre Kunden auch noch nach Jahren leichtgängige und funktionssichere Fenster haben.**

- Verhindert Fehlschaltung.
- Hebt den Flügel ohne großen Kraftaufwand in die richtige Position.
- Rechts und links verwendbar.
- Kein zusätzlicher Montageaufwand – fix am Getriebe.



# Komfortabel

Beschlagslösungen, die Ihr Fenster optisch aufwerten, die Ihr Fenster unvergleichlich machen.  
Ihr Kunde soll das Gefühl haben, etwas Besonderes zu bekommen.



## Small is beauty – Beschläge die kaum zu sehen sind

### **MULTI TREND TV**

#### **Teilverdeckte Eck- und Scherenlager**

- Geringe Freimaße.
- Auch Sonderformen in Drehkipp möglich.
- Öffnungsweite bis 180°.



### **MULTI TREND VV**

#### **Völlig verdeckt liegende Eck- und Scherenlager**

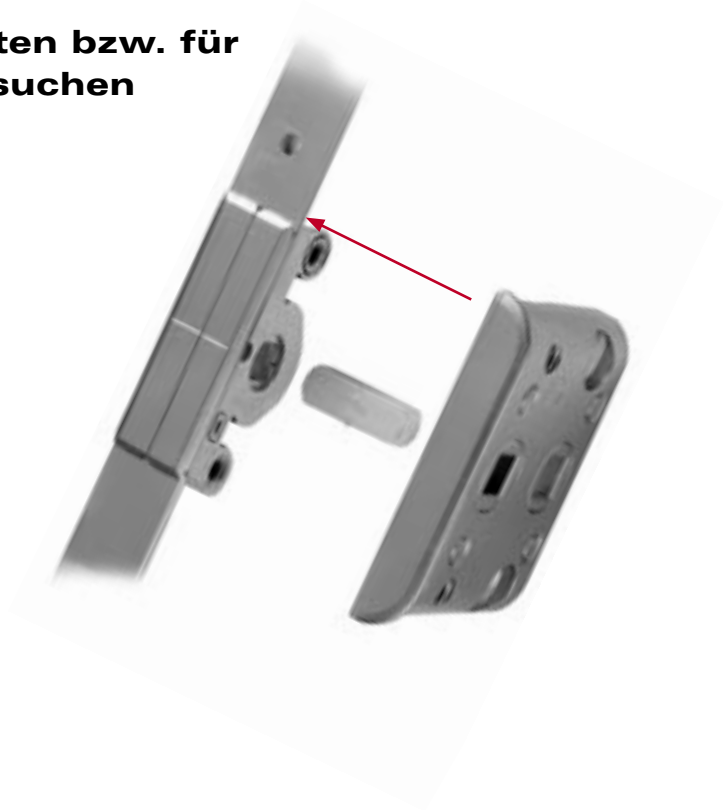
- Keine Fräsungen am Flügel  
oder Rahmen.
- Geringe Freimaße.



# Fenster mit Stil

## Für denkmalgeschützte Bauten bzw. für Kunden, die das Besondere suchen

- Zwischengetriebe für Fenster mit Schlagleiste.
- Zusatzteil zum Standardgetriebe.



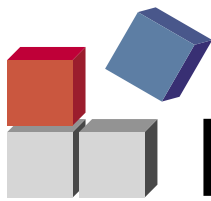
## Auf die Optik kommt es an



*Flächenbündig – geringe Freimaße.*



Zu den Farben des Fenstergriffes passende Abdeckkappen für Eck- und Scherenlager



# Komfortabel

Komfortabel in der Bedienung - Komfortabel auch als Zusatzfunktion.  
Nutzen, der Ihren Kunden die Entscheidung erleichtert.



**In jede Richtung  
regulierbar!**

Damit Sie Ihren Kunden ein Fenster  
übergeben, an dem nichts auszusetzen ist.

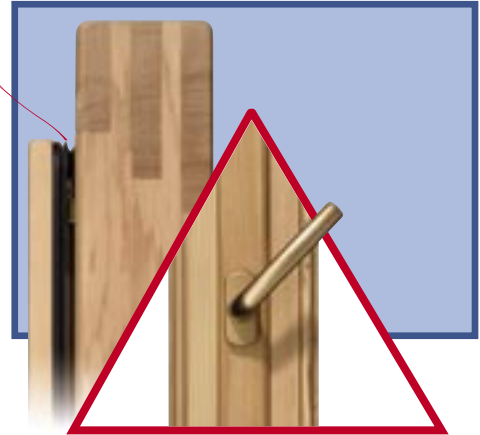


# Ihr Kunde wird zufrieden sein!



## Zusätzliche Lüftungsstellung Sparlüftungsschere

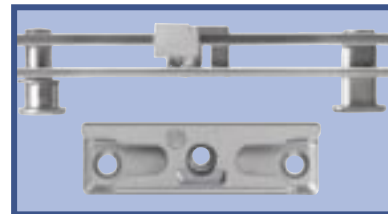
- Unkompliziert und einfach in der Bedienung.
- Bei Schaltung in die Kippstellung hebt sich der Flügel bei 45° je nach Größe ca. 10 - 13 mm ab.
- Komplette Funktion in der Schere - kein Zusatzteil
- Keine nachträgliche Einstellarbeit.
- Zuschlagsicherung in der Kippstellung fix eingebaut.
- Großer Scherenzug (mind. 21 mm) auch bei schmalen Fenstern.



## Gesicherte Kippstellung Kippverschluß waagrecht

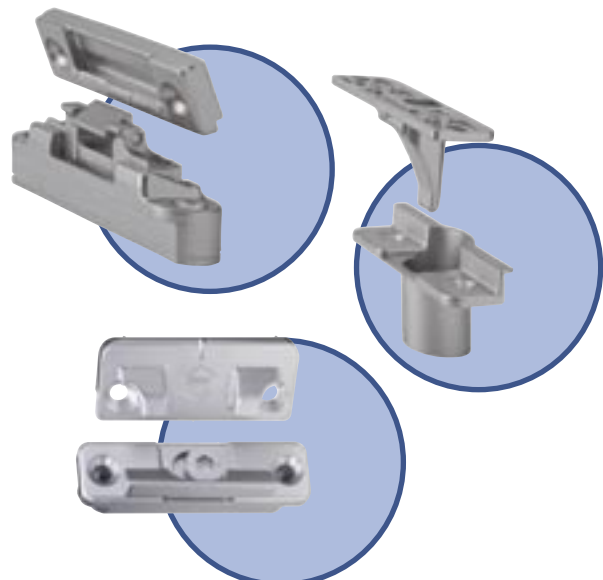


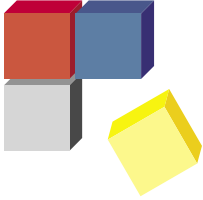
- Grundsicherheit an der kritischsten Stelle des Fensters.
- Aushebelschutz in der Kippstellung.
- Schließteil am losen Rahmenteil montierbar.
- Kein Sonderschließteil (bei Falzluft 12 mm).
- Bei Fenstern mit 4 mm Falzluft werden der Mittelverschluß EH und ein eigenes Schließteil eingesetzt.



## Schön und perfekt Anpressverschluss verdeckt

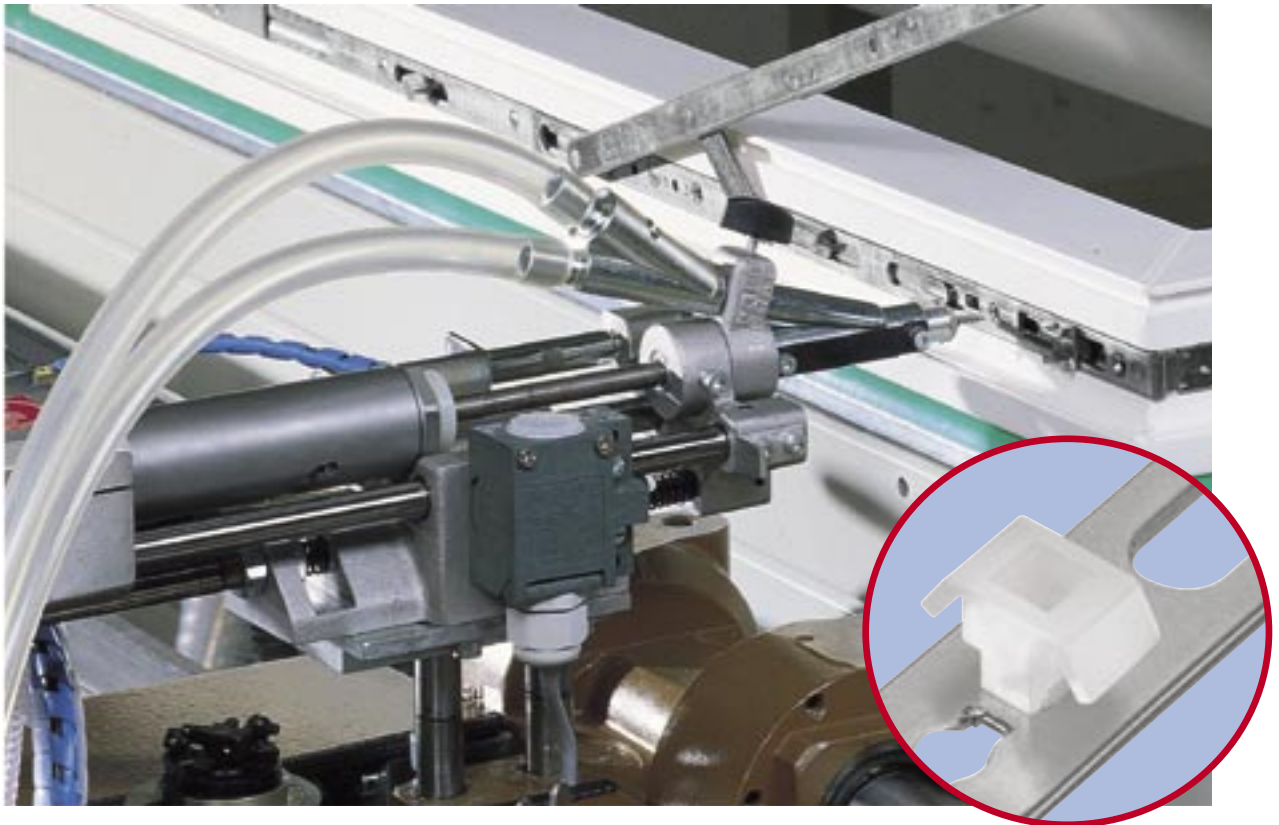
- Schön, weil der Anpressverschluss am Drehflügel nicht sichtbar ist.
- Perfekt, weil diese Teile auch dann verriegeln, wenn die Falzluft nicht genau paßt, ohne daß Sie nachregulieren müssen.
- Rechts und links verwendbar.





# Schnell

Seitens der Maschinenindustrie werden Anlagen angeboten, um Beschläge im Ein- oder Zwei- Minuten-Takt zu montieren.



## "Klix-fix"-Klipsteile auf nahezu allen MULTI-TREND-Beschlagsteilen

### Klix-Fix:

- Keine Sonderbeschläge
- für automatischen Anschlag notwendig
- für alle anderen ein Vorteil

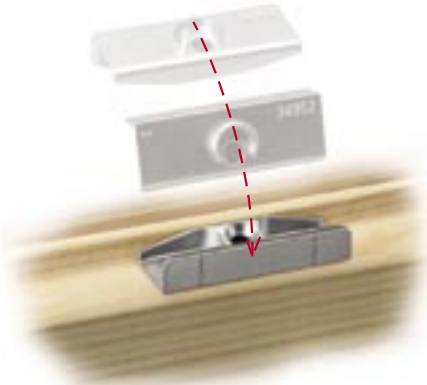
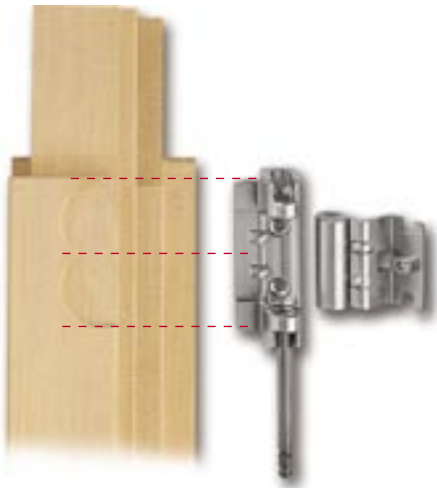
	Taktzeit	Produktion pro Schicht
1. <b>Manueller Anschlag</b> Einlegen - manuell Verschrauben	ca. 4 min	100 - 120
2. <b>Halbautomatischer Anschlag</b> Manuell Einlegen - gleichzeitig Verschrauben	ca. 2 min	bis 200
3. <b>Automatischer Anschlag</b> Manuell Einlegen - automatisch Verschrauben	ca. 1 min	bis 400

# Rationell – wirtschaftlich – individuell!

## MULTI TREND DT

Verarbeitung am losen Stab bei  
4 mm und 12 mm Falzluft

Sämtliche Fräsungen sind am losen  
Stab möglich



## MULTI TREND AS

Eck- und Scherenlager aufschraubbar

- Keine Fräsungen am Rahmen notwendig
- Einfache Montage – ohne Lehren
- Geringe Freimaße bei allen TREND-Eck- und Scherenlagern

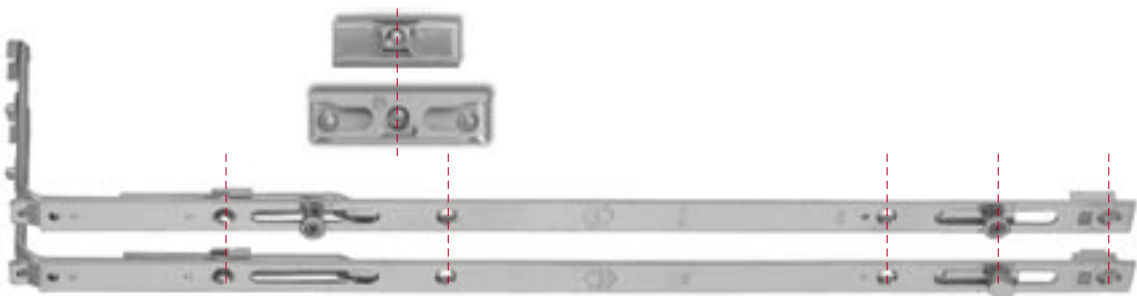


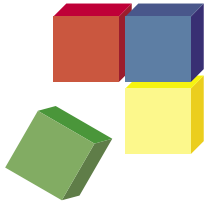
## Schließteile mit Positionszapfen

- Bohrungen für Positionszapfen am losen Stab.
- Rationelle Montage – keine Lehren notwendig
- Nur eine Schraube

## Gleiche Schraubenpositionen

- Gleiche Schrauben- und Zapfenpositionen bei unterschiedlichen Teilen.
- Keine Umstellung auf den Maschinen erforderlich.





# Kompatibel

Der Grundbeschlag paßt für alle Fensterarten.  
Mit nur wenigen Zusatzteilen machen Sie sichere, runde, schräge oder einfach schöne Fenster.  
Vorteile, auf die Sie auch noch in Jahrzehnten zählen können.



## Sonderfenster in gleicher Qualität wie Standardfenster

Die bewährte Hebesicherung ist auch Bauteil  
und Problemlöser für Stulpfenster,  
Rundbogenfenster, Schräg- und Drehfenster.



# Noch mehr Individualität ist möglich!

## Rundbogen- und Schrägfenster

Gleiche Scherenlager  
= gleiche Freimaße wie  
bei Standardfenstern.



## Speziellösungen für Sonderkonstruktionen

An die Konstruktion angepaßte Teile am Flügel bzw. gleiche Teile wie Standardfenster am Rahmen.

**Drehlager 3-flügelig**



**Kippflügelband**



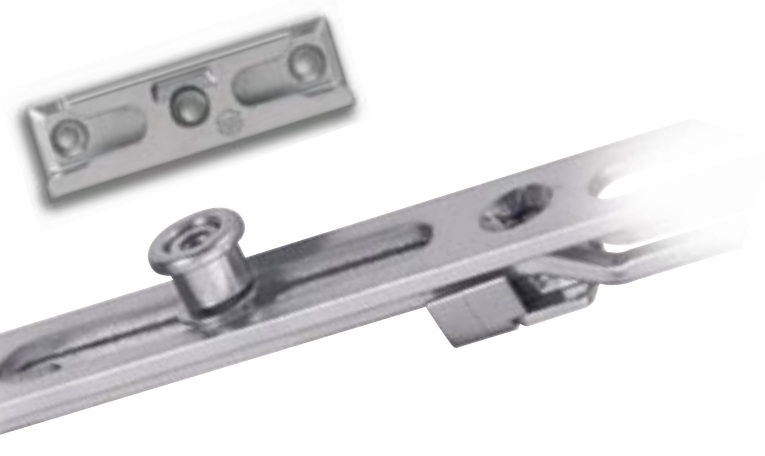
# Wenig Teile - viele Möglichkeiten!

**Nur eine Schere**  
für Holz und Kunststoffenster



**Sicherheit nachrüstbar**

Durch Tausch einiger Schließteile wird aus einem normalen Fenster ein einbruchhemmendes Fenster.



**Alt und neu**

Über 20 Jahre alte Beschläge können durch die neuen TREND-Beschläge ersetzt werden.



## Sinnvolles Zubehör

**Dreh Sperren**



**Öffnungsbegrenzer**



# Lösungen, die Stulpflügel interessant machen!

## Stulpflügelgetriebe

– die Lösung für Komfortfenster

- Einfach montieren.
- Bequem zu bedienen.
- Nur 2 Bauteile im Flügel



## Drehbänder oben

- Mit Standard-Scherenlager kompatibel.
- Gleiche Einstellmöglichkeiten wie bei Dreh-Kipp-Schere.



## Kantriegel

– die Lösung für Standardfenster

Der Stulpflügel wird durch den Dreh-Kipp-Flügel automatisch mitverschlossen.



## Riegelschließsteile

- Anpreßdruck einstellbar.



**MACO  
MULTI**



**MAYER & CO BESCHLÄGE GMBH**  
ALPENSTRASSE 173  
A-5020 SALZBURG  
TEL +43 (0)662 6196-0  
FAX +43 (0)662 6196-101  
maco@maco.at  
www.maco.at

**MACO BESCHLÄGE GMBH**  
HAIDHOF 3  
D-94508 SCHÖLLNACH  
TEL +49 (0)9903 9323-0  
FAX +49 (0)9903 9323-199  
d-maco@maco.de  
www.maco.de

**MAICO SRL**  
ITALIEN  
maico@maico.com

**MACO DOOR & WINDOW  
HARDWARE (U.K.) LTD**  
GROSSBRITANNIEN  
maco@macouk.net

**MACO BESCHLÄGE B.V.**  
NIEDERLANDE  
info@maco-nl.nl

**MACO HARDWARE  
(TIANJIN) CO., LTD**  
CHINA  
j.zhang@maco.at

**MACO POLSKA**  
POLEN  
maco@demo.pl

**DIE UNTERNEHMEN DER MACO-GRUPPE**